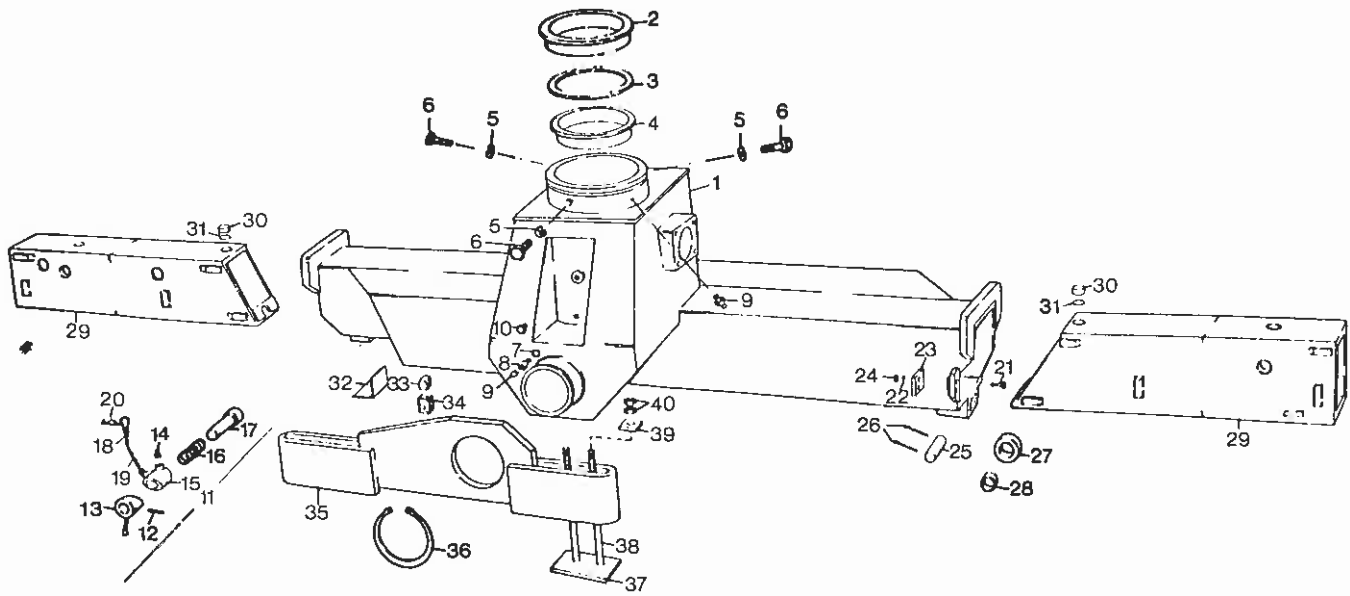
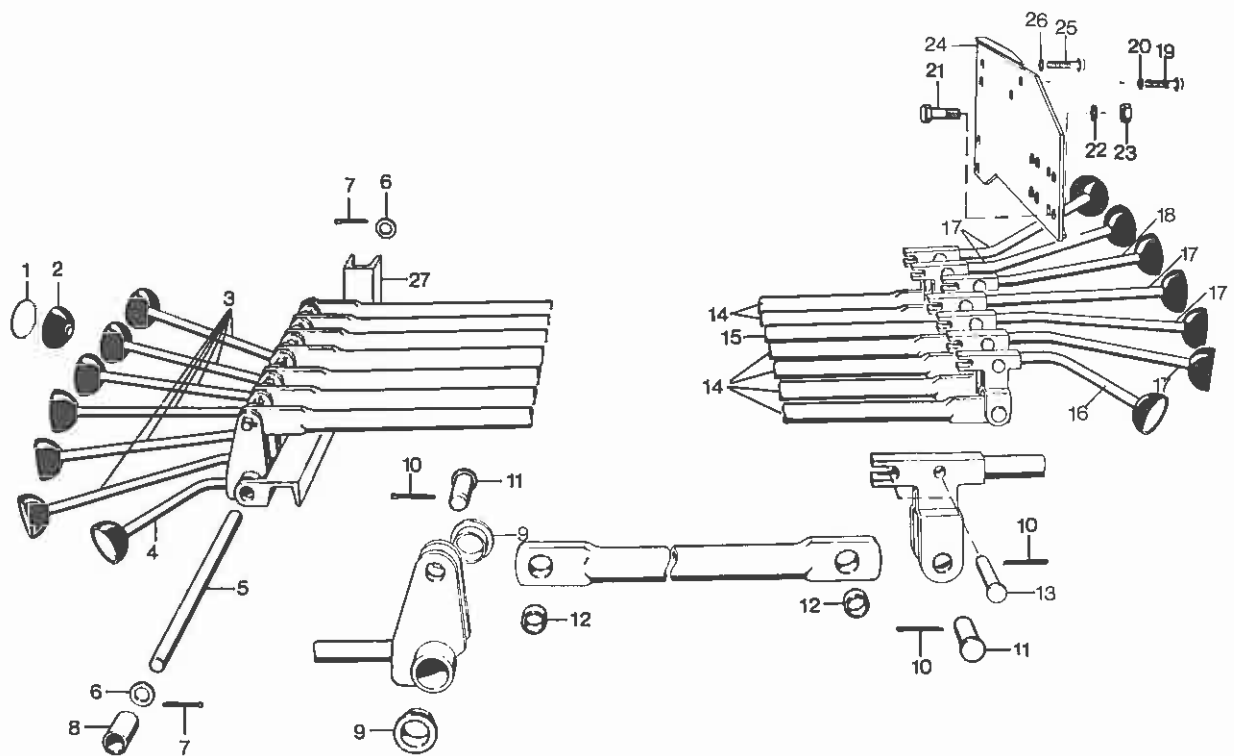


POS CO ORDER NO. DE  NO.	STK BENENNUNG QNT	DESCRIPTION	DESIGNATION	BEMERKUNG, REMARK, REMARQUE	12.02.87
1478622	1 KRANSOCKEL MIT DOPPELSTUETZT. MECHAN.AUSSCHUB.	CRANE BASE WITH DOUBLE STAB.SU. MECHAN.EXTENDABLE	SOCLE DE GRUE AVEC SUP. STABILIS.DOUBLE EXTENSIBLE MECHAN.	POS.1-31,35,36	
1	1451450 1 KRANSOCKEL M LAG	CRANE BASE W BEARING	SOCLE DE GRUE AV LOGEMENT	POS.1-28	
2 V	0380430 1 HALSLAGER	NECK BEARING	COLLET		
3 V	1978412 1 DRUCKLAGERSCHEIBE	THRUST WASHER	DISQUE DE BUTEE		
4 V	0380441 1 FUSSLAGER	FOOT BEARING	PALIER INFERIEUR		
5 V	1307068 3 SCHNORR SICHERUNG	LOCK WASHER	RONDELLE		
6	0893349 3 SECHSKANTSCHR A3C	BOLT A3C	VIS A TETE SIX PANS A3C		
7 V	1301868 2 FEDERRING A3C	SPRING WASHER A3C	RONDELLE A RESSORT A3C		
8	1154201 1 HALTESCHR GEAND A3C	HOLDING SCREW MODIF	VIS A FIXATION MODIF		
9 V	0392650 5 SCHMIERNIPPEL	GREASE NIPPLE	GRAISSEUR		
10	0313995 1 VERSCHLUSSSCHRAUBE	PLUG	BOUCHON		
11	0813434 2 VERRIEGELUNG KPL	LOCKING DEVICE COMPL	BLOCAGE COMPL	POS.12-20	
12 V	0309024 1 SPANNHUELSE	ADAPTOR SLEEVE	DOUILLE DE SERRAGE		
13	0813456 1 HEBEL	LEVER	LEVIER		
14 V	0300569 1 SCHMIERNIPPEL	GREASE NIPPLE	GRAISSEUR		
15	0813445 1 GEHAUSE	HOUSING	CARTER		
16	0813478 1 DRUCKFEDER	COMPRESSION SPRING	RESSORT A PRESSION		
17	0813467 1 BOLZEN	PIN	BOULON		
18 V	1378336 2 HUELSE	BUSH	DOUILLE		
19 M	0910896 NB DRAHTSEIL ZN	WIRE ROPE GALV	CABLE GALV		
20	0818177 1 FEDERSPLINT 4,5 2F	SPRING PIN 4,5 2-F	GOUP FENDUE RESS 4,5 DOUB		
21	1385799 4 SECHSKANTSCHR A3C	BOLT A3C	VIS A TETE SIX PANS A3C		
22 V	1301835 4 FEDERRING A3C	SPRING WASHER A3C	RONDELLE A RESSORT A3C		
23	0775186 2 HALTEBLECH	LOCKING PLATE	TOLE DE SUPPORT		
24	0893156 4 SECHSKANTMUTTER A3C	NUT A3C	ECROU A SIX PANS A3C		
25 V	1387995 2 SPLINTBOLZEN H11 NIT	EYE BOLT	BOULON		
26 V	1392130 4 SPLINT A3C	SPLIT PIN A3C	GOUILLE FENDUE A3C		
27 V	0609834 2 LAUFROLLE KPL	ROLLER COMPL	POUILLE COMPL	POS.27,28	
28 V	0360845 4 DU BUCHSE	DU-BUSH	DOUILLE-DU		
29	1451267 2 AUSSCHUBKASTEN	EXTENSION BOX	BOITE D'EXTENSION	POS.29-31	
30 V	1107680 2 RUNDSTUECK	ROUND PIECE	FER ROND		

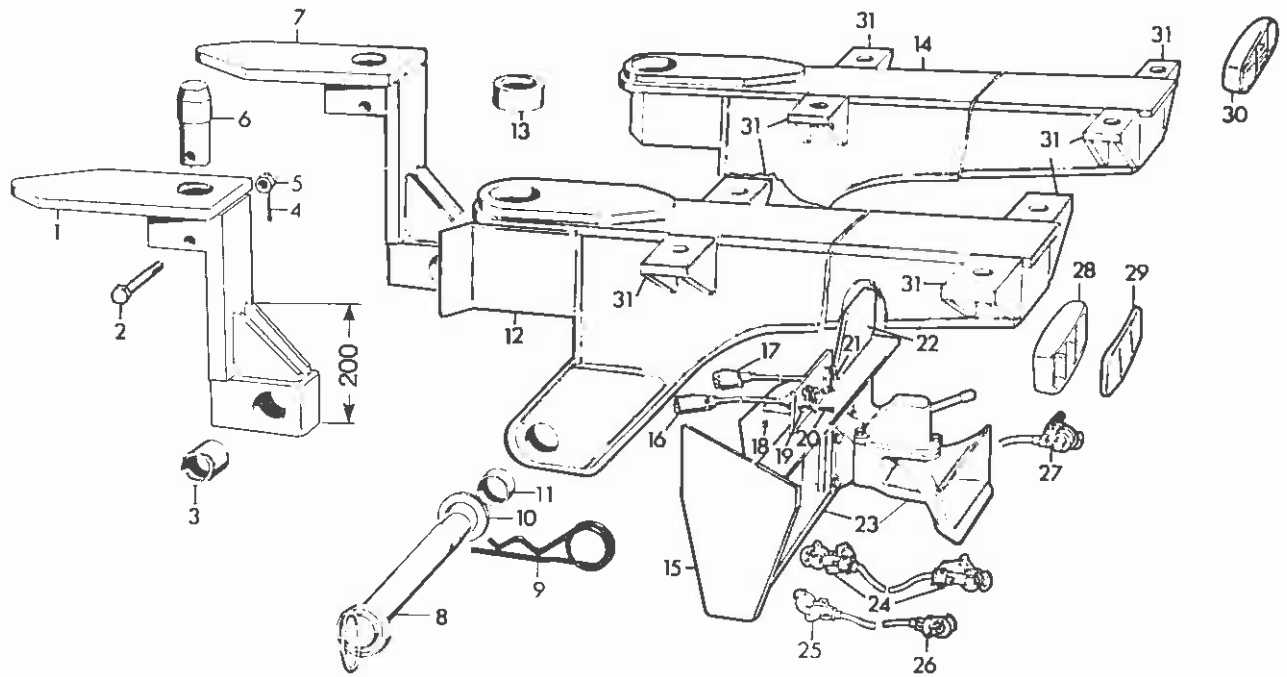
KRANSOCKEL 3003.021.80.	CRANE BASE 3003.021.80.	SOCLE DE GRUE 3003.021.80.	ATLAS 3013 CV	040.021.80.00.3003/01
----------------------------	----------------------------	-------------------------------	---------------	-----------------------



POS NO.	CO DE	ORDER NO.	STK QNT	BENENNUNG	DESCRIPTION	DESIGNATION	BEMERKUNG, REMARK, REMARQUE	12.02.87
31		0893054	2	SCHEIBE A3C	WASHER A3C	RONDELLE A3C		
32		1592212	1	ARMABLAGE	BOOM REST	SUPPORT DE FLECHE		
33		0417252	2	SCHELLE	CLIP	COLLIER		
34		0815130	2	SCHELLE	CLIP	COLLIER		
35		1478611	1	PENDELBALKEN	PENDULUM BEAM	POUTRE PENDULAIRE		
36		0303722	1	SEEGERRING ZN	CIRCLIP GALVANIZED	ANNEAU DE RETENUE GALV		
37		0211594	4	HALTEEISEN	MOUNTING IRON	FER A FIXATION		
38		0078080	8	HALTESCHR 24X 900	HOLDING SCREW	VIS A FIXATION		
39		0211538	8	HALTESCHEIBE	LOCK WASHER	RONDELLE DE RETENUE		
40		0303777	32	SECHSKANTMUTTER	NUT	ECROU A SIX PANS		



POS NO.	CO DE	ORDER NO.	STK QNT	BENENNUNG	DESCRIPTION	DESIGNATION	BEMERKUNG, REMARK, REMARQUE	01.12.86
1454497			1	STEUEREINRICHTUNG 4F	CONTROL EQUIPM 4-F	INSTALL DE COMMANDE QUADR	POS.1-27	
1454500			1	STEUEREINRICHTUNG 5F	CONTROL EQUIPM 5-F	INSTALL DE COMMANDE QUINT	POS.1-27	
1454511			1	STEUEREINRICHTUNG 6F	CONTROL EQUIPM 6-F	INSTALL DE COMMANDE SEXT	POS.1-27	
1454522			1	STEUEREINRICHTUNG 7F	CONTROL EQUIPM 7-F	INSTALL DE COMMANDE SEPT	POS.1-27	
1	0863649		2	SATZ SYMBOLE	SET OF SYMBOLS	JEU DE SYMBOLES		
2	0360470	NB		KUGELKNOPF	KNOB	POIGNEE A BILLE		
3	0699832	NB		SCHALTHEBEL M KNOPF	CONTROL LEVER W BUTT	LEVIER DE COMMANDE AV BOU	POS.2,3,9	
4	0699843	1		SCHALTHEBEL M KNOPF	CONTROL LEVER W BUTT	LEVIER DE COMMANDE AV BOU	POS.2,4,9	
5 V	0946774		1	BOLZEN	PIN	BOULON		
6	0809450		2	SCHEIBE	WASHER	RONDELLE		
7 V	0809449		2	SPLINT	SPLIT PIN	GOUILLE FENDUE		
8	0976930	NB		DISTANZBUCHSE	SPACER	DOUILLE ENTRETOISE		
9 V	0870466	NB		BUNDBUCHSE	BUSH	DOUILLE		
10 V	0809438	NB		SPLINT	SPLIT PIN	GOUILLE FENDUE		
11 V	0809416	NB		SPLINTBOLZEN CR	EYE BOLT CHR	BOULON CHR		
12 V	0870455	NB		DISTANZBUCHSE	SPACER	DOUILLE ENTRETOISE		
13 V	0809427	NB		SPLINTBOLZEN CR	EYE BOLT CHR	BOULON CHR		
14	0699785	NB		SCHALTROHR	CONTROL TUBE	TUBE DE COMMANDE	POS.12,14	
15	0699796	1		SCHALTROHR	CONTROL TUBE	TUBE DE COMMANDE	POS.12,15	
16	0699821	1		SCHALTHEBEL M KNOPF	CONTROL LEVER W BUTT	LEVIER DE COMMANDE AV BOU	POS.2,16	
17	0699809	NB		SCHALTHEBEL M KNOPF	CONTROL LEVER W BUTT	LEVIER DE COMMANDE AV BOU	POS.2,17	
18	0699810	1		SCHALTHEBEL M KNOPF	CONTROL LEVER W BUTT	LEVIER DE COMMANDE AV BOU	POS.2,18	
19	1382898	2		SECHSKANTSCHR A3C	BOLT A3C	VIS A TETE SIX PANS A3C		
20 V	1301813	2		FEDERRING A3C	SPRING WASHER A3C	RONDELLE A RESSORT A3C		
21	1307104	4		SECHSKANTSCHR A3C	BOLT A3C	VIS A TETE SIX PANS A3C		
22 V	1301835	4		FEDERRING A3C	SPRING WASHER A3C	RONDELLE A RESSORT A3C		
23	0893156	4		SECHSKANTMUTTER A3C	NUT A3C	ECROU A SIX PANS A3C		
24	1454533	1		VENTILKONSOLE	VALVE BRACKET	CONSOLE DE SOUPEPE		
25	0893383	2		SECHSKANTSCHR A3C	BOLT A3C	VIS A TETE SIX PANS A3C		
26 V	1301835	2		FEDERRING A3C	SPRING WASHER A3C	RONDELLE A RESSORT A3C		
27	1454544	1		HALTEEISEN	MOUNTING IRON	FER A FIXATION		



POS	CO	ORDER	STK	BENENNUNG	DESCRIPTION	DESIGNATION	BEMERKUNG, REMARK, REMARQUE	01.12.86
NO.	DE	NO.	QNT					
		1908009	1	ABSETZEINRICHTUNG	DETACHABLE EQUIPM	EQUIPEMENT AMOVIBLE	POS.1-14,31	
1		0685245	1	KONSOLENAUFNAHME L	BRACKET HOLDER L	PRISE DE CONSOLE GAUCHE	POS.1,3	
2		1625234	2	SECHSKANTSCHR A3C	BOLT A3C	VIS A TETE SIX PANS A3C		
3	V	0760441	2	LAGERBUCHSE	BUSH	COUSSINET		
4	V	1336007	2	SPLINT A3C	SPLIT PIN A3C	GOUILLE FENDUE A3C		
5		1629534	2	KRONENMUTTER A3C	CROWN NUT A3C	ECROU CRENELE A3C		
6	V	0778167	2	BOLZEN	PIN	BOULON		
7		0685234	1	KONSOLENAUFNAHME R	BRACKET HOLDER R	PRISE DE CONSOLE DROITE	POS.3,7	
8	V	0672911	2	BOLZEN 50X 137/ 190	PIN 50X 137/ 190	BOULON 50X 137/ 190		
9		0864866	2	FEDERSPLINT 8,0 2F	SPRING PIN 8.0 2-F	Goup FENDUE RESS 8,0 DOUB		
10		0357055	2	SCHEIBE	WASHER	RONDELLE		
11	V	0962274	4	BUCHSE	BUSH	DOUILLE		
12		1907995	1	KONSOLE L	BRACKET L	CONSOLE GAUCHE	POS.11-13	
13	V	0962296	2	BUCHSE	BUSH	DOUILLE		
14		1960467	1	KONSOLE R	BRACKET R	CONSOLE DROITE	POS.11,13,14	
15		0172585	2	HALTEBLECH	LOCKING PLATE	TOLE DE SUPPORT		
16		0865505	1	STECKER	PLUG	FICHE		
17		0308443	1	STECKER	PLUG	FICHE		
18		0893134	5	SECHSKANTMUTTER A3C	NUT A3C	ECROU A SIX PANS A3C		
19		0865516	1	STECKDOSE	SOCKET	PRISE DE COURANT		
20		1614991	5	ZYLINDERSCHRAUBE A3C	FILL HEAD SCREW A3C	VIS A TETE CYLINDR A3C		
21		0308374	1	STECKDOSE	SOCKET	PRISE DE COURANT		
22		0172596	2	HALTEBLECH	LOCKING PLATE	TOLE DE SUPPORT		
23		0718916	1	ANHAENGB 700 M161	TRAVERSE 700 M161	TRAVERSE 700 M161		
23		0722138	1	ANHAENGB 900 M162	TRAVERSE 900 M162	TRAVERSE 900 M162		
23		0732594	1	ANHAENGB 1100 M163	TRAVERSE 1100 M163	TRAVERSE 1100 M163		
24		0865527	2	KUPPLUNGSKOPF	COUPLING HEAD	TETE D'ACCOUPLMENT		
25		0326252	1	KUPPLUNGSKOPF	COUPLING HEAD	TETE D'ACCOUPLMENT		
26		0326241	1	KUPPLUNGSKOPF	COUPLING HEAD	TETE D'ACCOUPLMENT		
27		0865538	1	KUPPLUNGSKOPF AUTOM	CLUTCH HEAD AUTOM	TETE D'ACCOUPLMENT AUTOM		
28		0865549	1	RUECKLEUCHTE	REAR REFLECTOR	FEU ARRIERE		
29		0865561	1	GLAS F RUECKLEUCHTE	GLASS F REAR REFLECT	VERRE P FEU ARRIERE		
30		0865550	1	RUECKLEUCHTE	REAR REFLECTOR	FEU ARRIERE		
31		0685223	8	KONSOLE	BRACKET	CONSOLE		